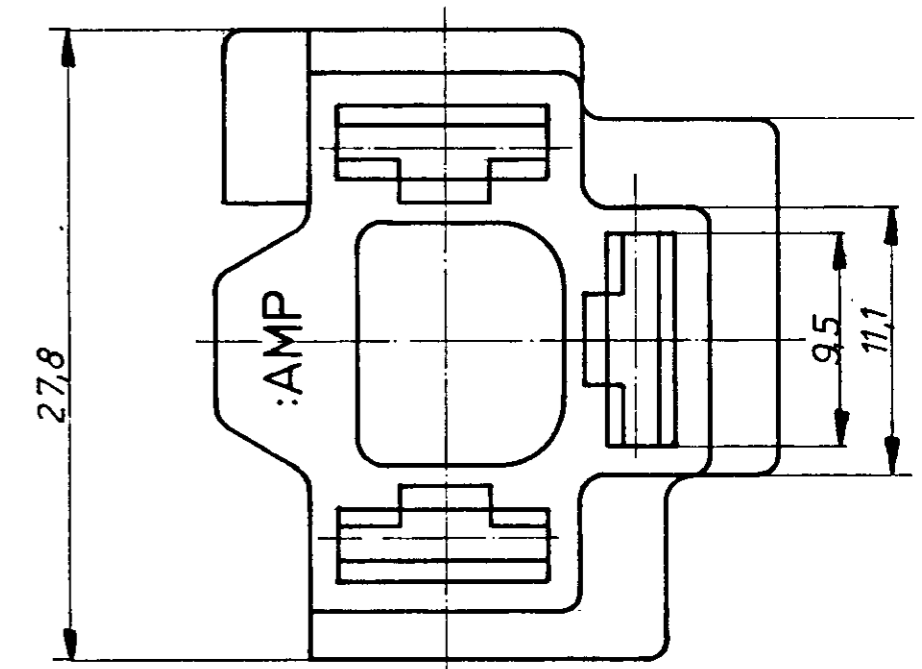
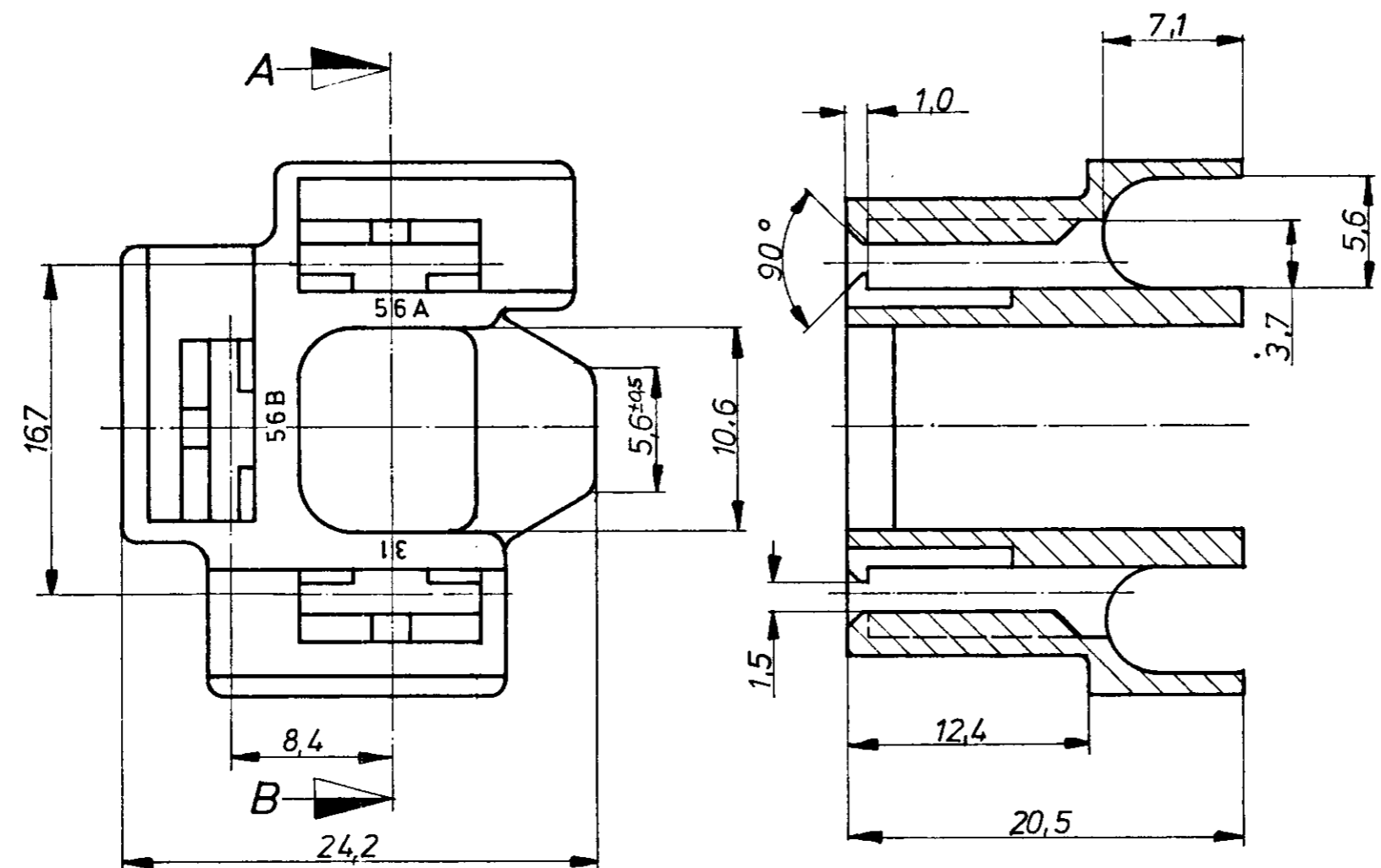


USED ON

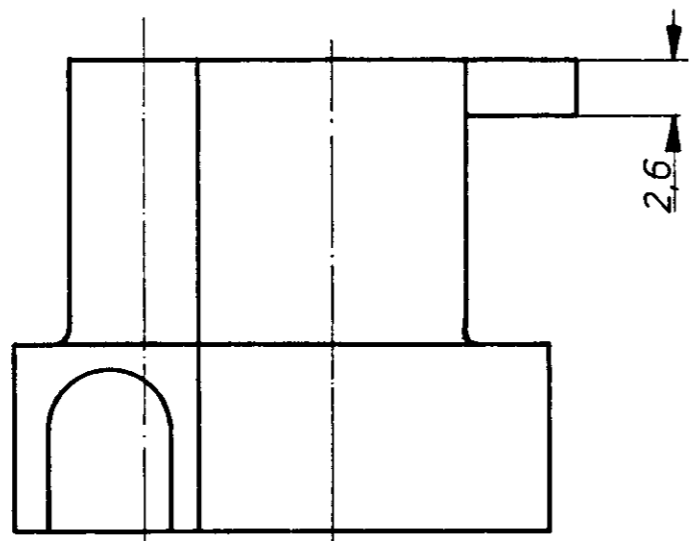
NO FURTHER USE OF THIS DRAWING IS PERMITTED WITHOUT THE WRITTEN AUTHORIZATION FROM AMP INCORPORATED, HARRISBURG, PA.

DIMENSIONS IN MM DO NOT SCALE PRINT.

PRINT DIST



Schnitt A-B



Zeichnung geschützt durch
 © Copyright 1975
 AMP DEUTSCHLAND GmbH
 Alle Rechte vorbehalten

Freimaßtoleranz ± 0,2

925 176-4	Polyester GV20/SE-0	natur
925 176-3	Noryl 731	grau
8-925 176-0	Polysulfon	natur
0-925 176-5	Polyamid 66	schwar.
0-925 176-0	Polyamid 66	natur
Bestell-Nr.	Werkstoff	Farbe

NUMBER

C TABELLE ERGÄNZT, NEUE ZEICHNUNGEN		535	40	32525
LTR	REVISION RECORD	ECN	DR	CHK

KUNDENZEICHNUNG		
MATERIAL	1-1	DR 26.5.75 Joh
HEAT TREAT	1-1	CHK 28.5.75
COATING OR PLATING	1-1	AMP Deutsche AMP (Langen b. I Germany)
TERMINAL	FIRST USED	LOC B NO 925 176
TYPE	NAME	3 pol. FASTIN - ON Steckhülse
SCALE	3:1 gehäuse für Serie 8.0	