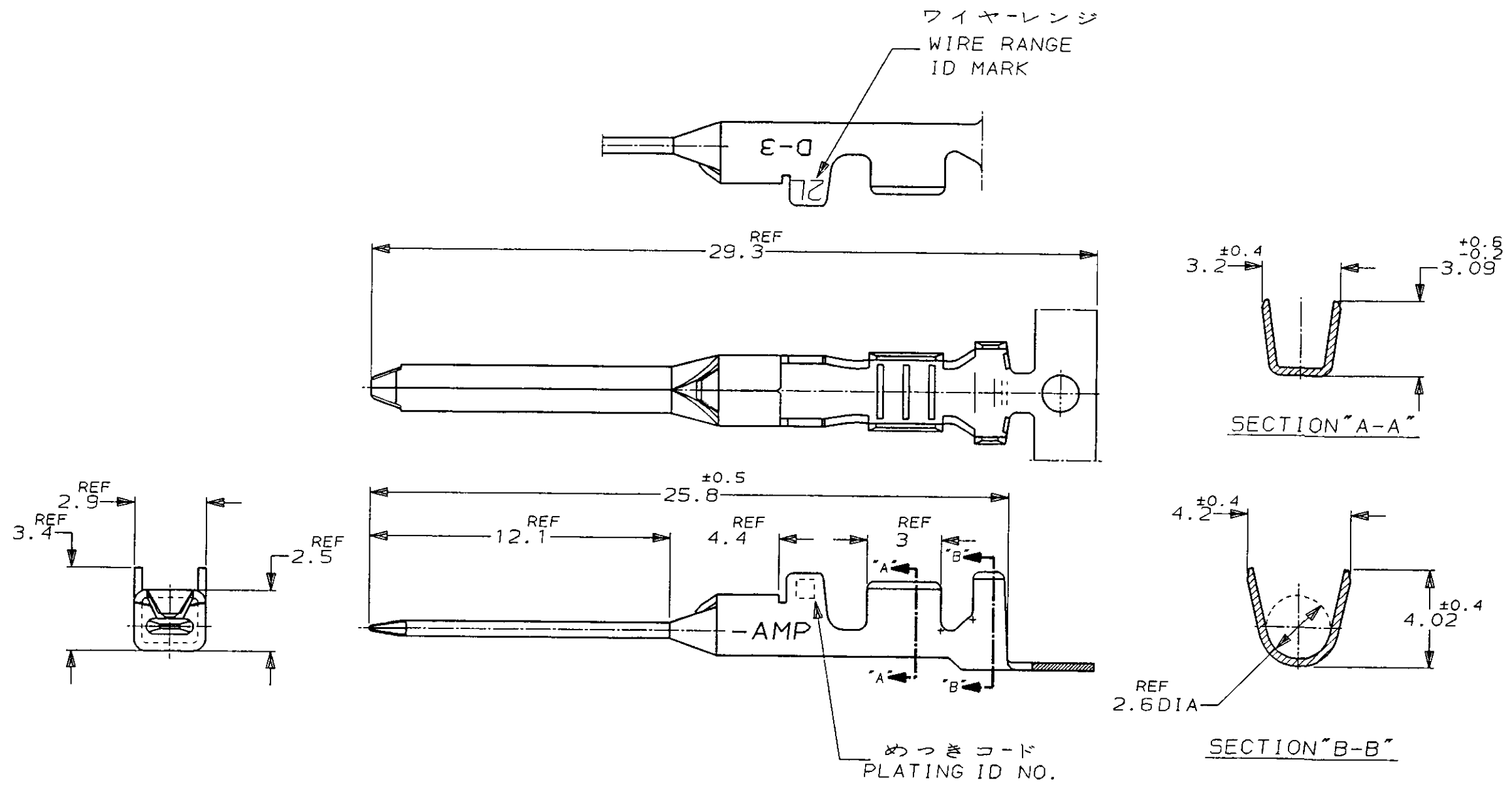


NUMBER 917485
METRIC
三角法 (3rd ANGLE PROJECTION)



注記
 ⚠ 金めっきは接触部のみとする
 NOTE
 ⚠ GOLD-PL. CONTACT AREA ONLY

5	光沢錫めっき (BRIGHT TIN-PL.)	-5	-5
3	⚠ 0.76μm最小金めっき (0.76μmMIN. Au-PL.)	-3	-3
2	⚠ 0.38μm最小金めっき (0.38μmMIN. Au-PL.)	917512-2	917485-2
めっきコード (PL. ID NO.)	仕上 (FINISH)	単体 (L/P)	型番 (P/N)

Copyright ©1995 年 日本エー・エム・ピー株式会社		Copyright ©1995 AMP (Japan), LTD. ALL RIGHTS RESERVED.		AMP		日本エー・エム・ピー株式会社 Tokyo, Japan	
和合電線断面 (WIRE RANGE)	AWG 16-14	被覆外径 (INSULATION DIA.)	2.2-2.8 mmφ	名称 (NAME) "2L" SIZE (DYNAMIC D-3 SERIES TAB. CONTACT) ダイナミック D-3シリーズタブコンタクト			
材料 (MATERIAL) (COPPER ALLOY) 銅合金	仕上 (FINISH) (SEE TABLE) 表参照	一般公差 (GENERAL TOLERANCE)		SIZE	LOC	番号 (No.)	
A REVISED (FJ00-2906-95) KI Y.I. 31/JUL/95	DR. 27/APR/95 DE. 27/APR/95	10以下: ±0.2 10以上 30以下: ±0.25 30以上 100以下: ±0.3 角度: ±3°		B	J	917485	
LTR 変更 (REVISION RECORD) DR CHK DATE	CHK. 28/APR/95 APP. 28/APR/95	尺度 (SCALE)		REV.	SHEET		
	S. MAYABE S. MAYABE	5-1		A	1 OF 1		

PRINT DIST
 単位: ㎜ DIMENSIONS IN MM. DO NOT SCALE PRINT
 AMP-J
 REV. 10/83

(CUSTOMER DRAWING) 参考 面