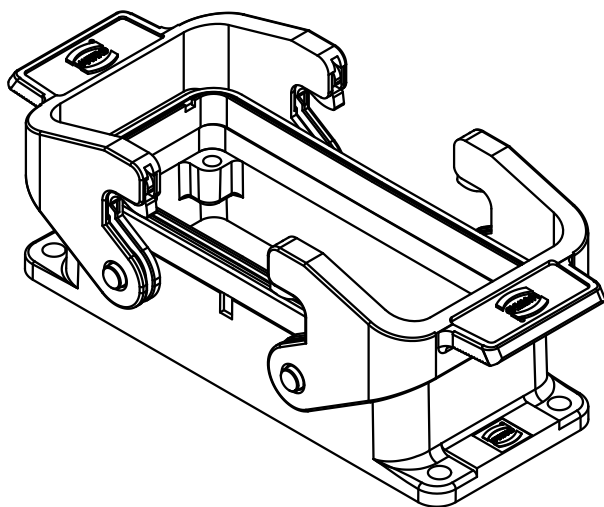
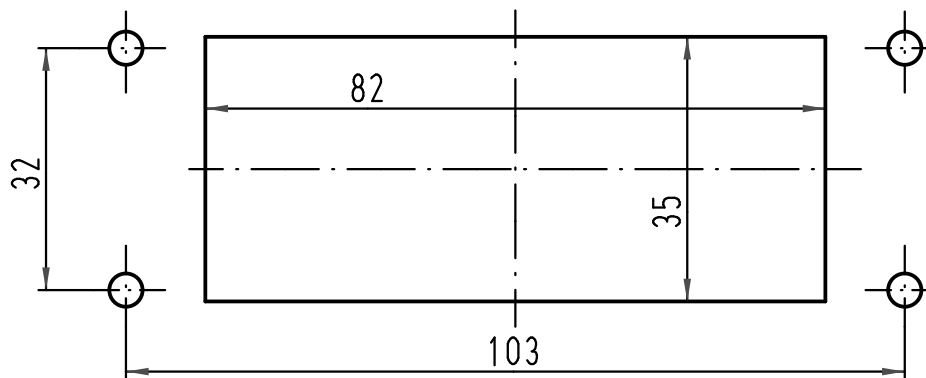


Montageausschnitt/panel cut out



All Dimensions in mm Original Size DIN A 4			Techn. Character.			Nicht tolerierte Maß/Free size tolerances			
			Dat.	Name	Maßstab/Scale  1:1	<b>Han 16EMV/B-agg-QB</b> Anbaugeschäuse/ housing bulkhead mounting			
			Detail.	25.04.00					Gü
			Insp.						FER
			Stand.						
413209	08.10.07	Ho	HARTING Electric GmbH & Co. KG D-32339 Espelkamp			<b>TB 09 62 816 0301</b>			
27789									Blatt/page
Mod.	Dat.	Name	Sub.						