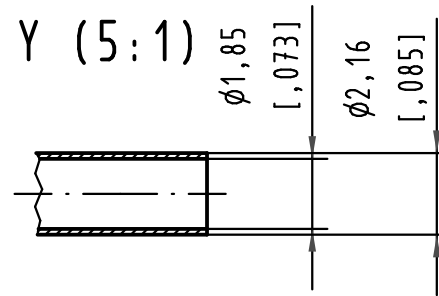
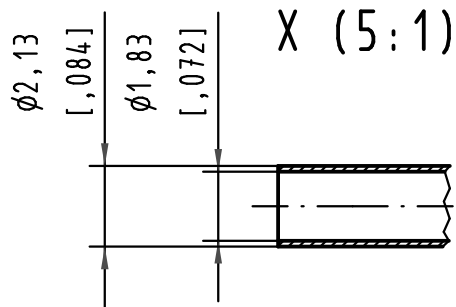


A

B

C

D



		All Dimensions in mm Original Size DIN A 4		Techn. Character.		Nicht tolerierte Maß/Free size tolerances		
						Maßstab/Scale 2:1	Montage-/Demontagewerkzeug Insertion-/Removal tool D-Sub Mixed Signal	
				Detail.	07.02.11			Wae
				Insp.	07.02.11			Hä
				Stand.				
35938				HARTING Electronics GmbH & Co. KG D-32339 ESPELKAMP			TB 09 99 000 0511	
Mod.				Dat.				Name
							Sub.	