

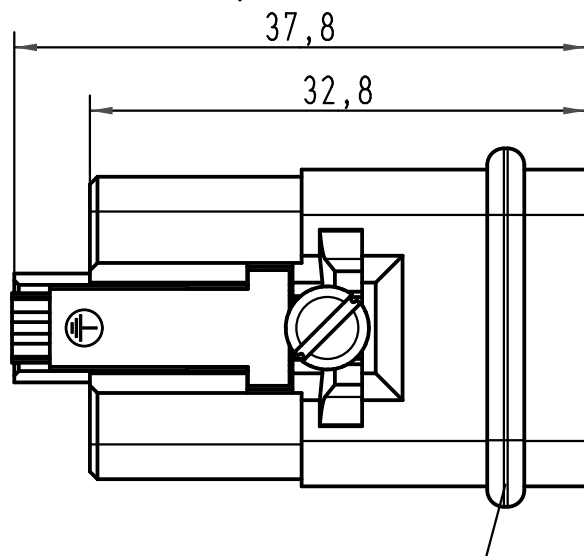
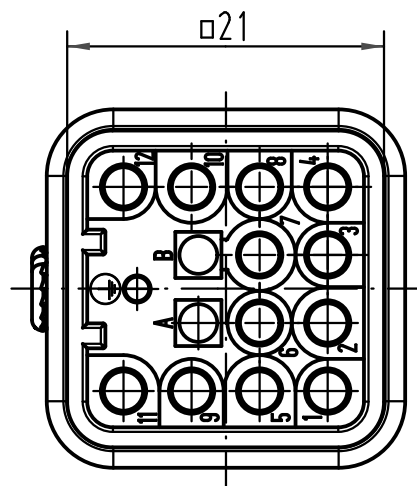
1 2 3 4 5 6

A

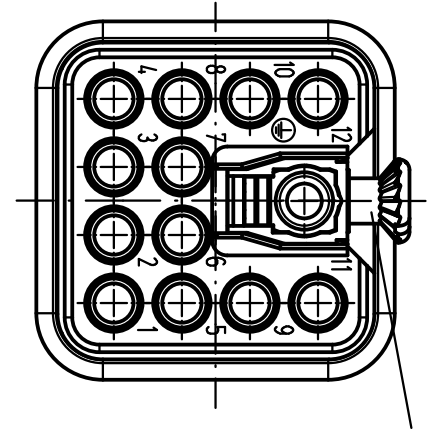
B

C

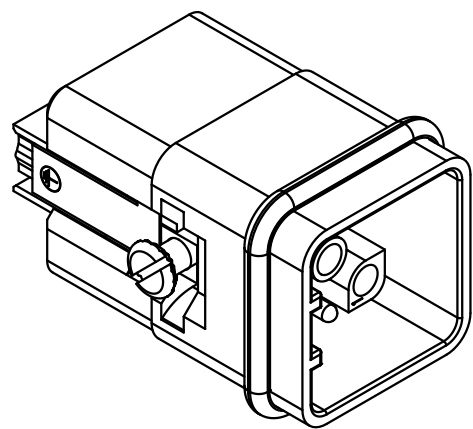
D



Dichtung
seal



Befestigungsschraube
lose beigelegt
insert fixing screw
separated enclosed



All Dimensions in mm Original Size DIN A 4		Techn. Character.			Nicht tolerierte Maß/Free size tolerances		
			Dat.	Name	Maßstab/Scale 2:1	Han Q12-M-QL Stifteinsatz 12polig male insert 12poles	
			Detail.	25.02.10			Spr
			Insp.				Sch
			Stand.				
A			HARTING Electric GmbH & Co. KG			TB 09 12 012 3001	
Mod.	Dat.	Name	D-32339 Espelkamp				
Sub. TB 09 12 012 3001 v. 28.01.08						Blatt/ page	